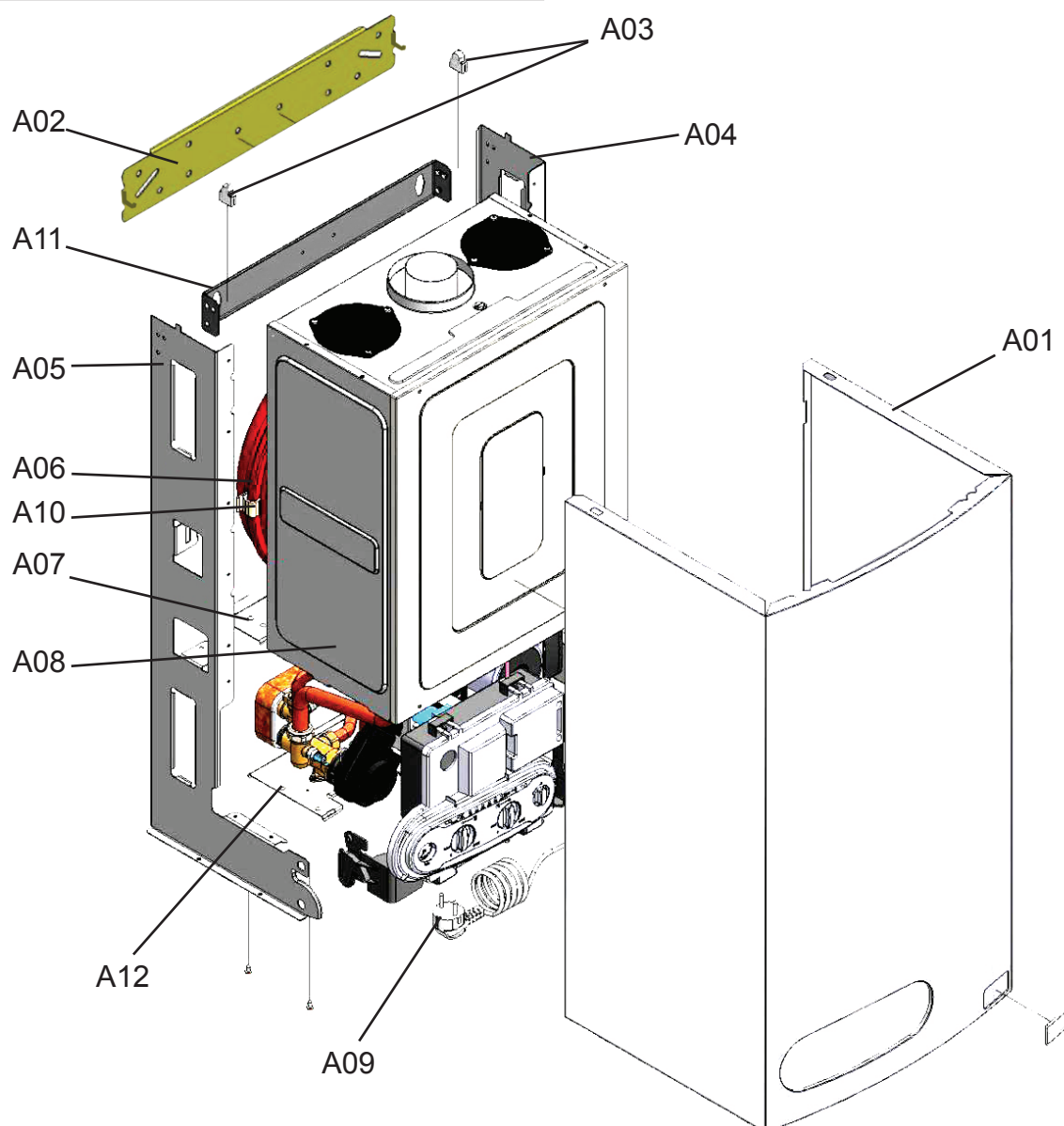
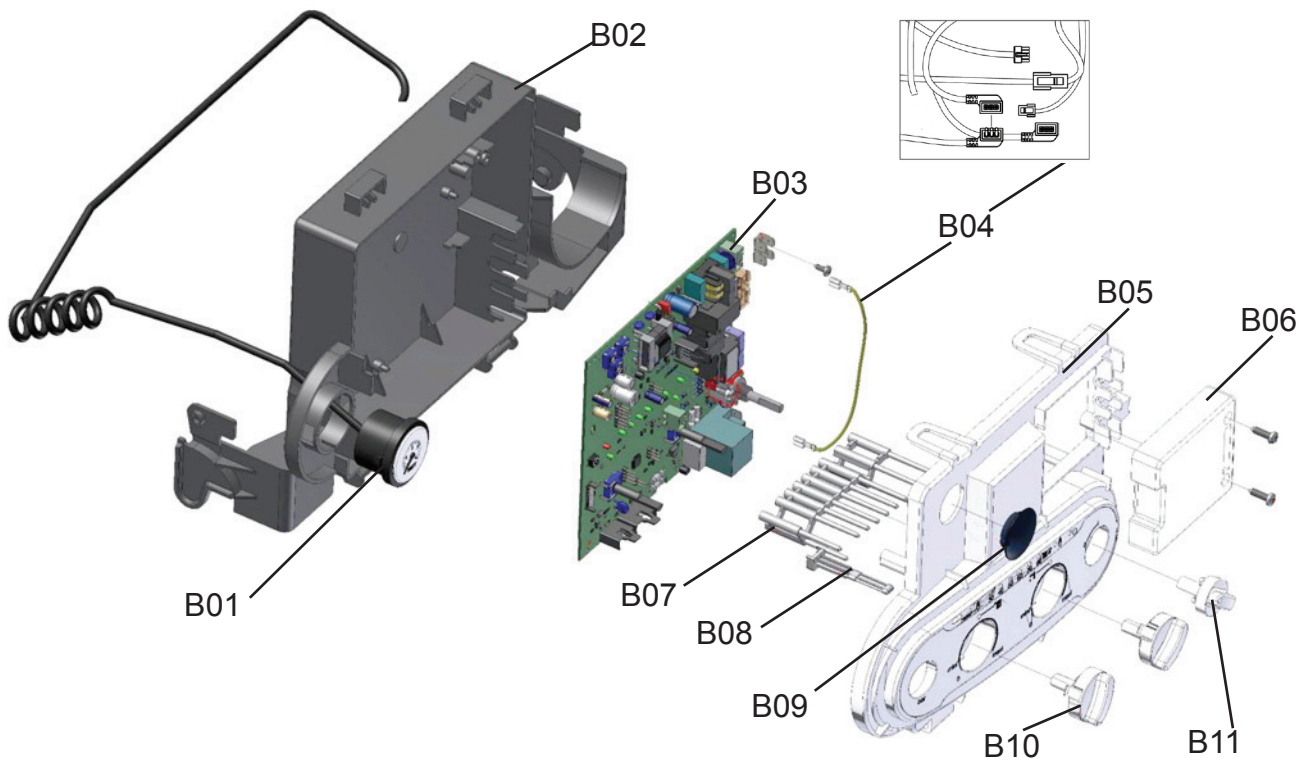


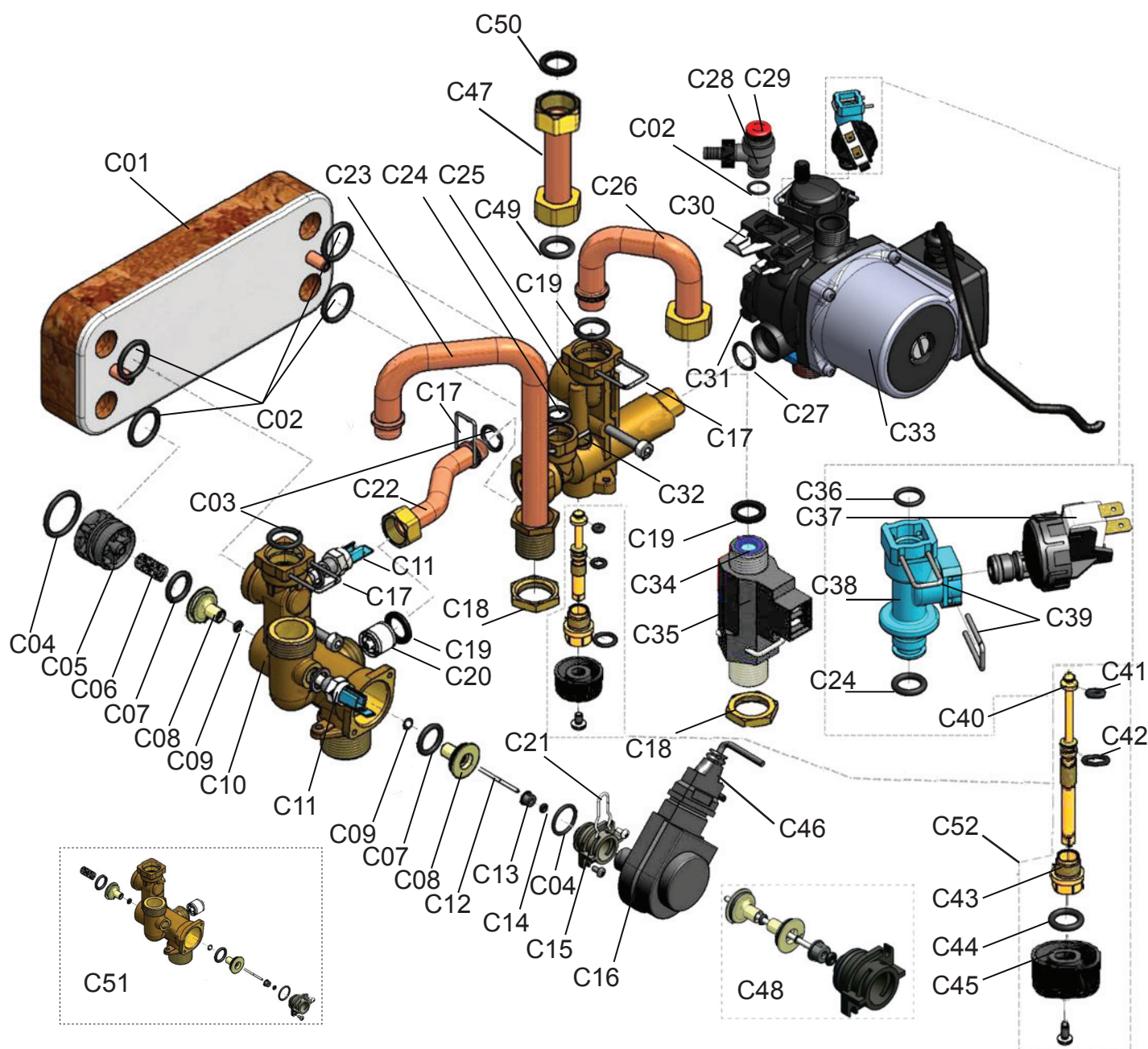
12 Каталог запчастей



N	Артикул	Название
A01	151000004	Кожух котла
A02	151000804	Планка монтажная
A03	151000449	Заглушки пластиковые штырьковые
A04	151900004	Кронштейн опорной рамы правый
A05	151000005	Кронштейн опорной рамы левый
A06	151900001	Бак расширительный (6 л.)
A07	151000006	Кронштейн опорной рамы соединительный
A08	151000013	Стенка герметичной камеры универсальная прав./лев.
A09	151800061	Шнур питания сетевой
A10	151001219	Держатель расширительного бака (пластиковый)
A11	151000805	Планка опорной рамы соединительная
A12	398000858	Основание опорной рамы

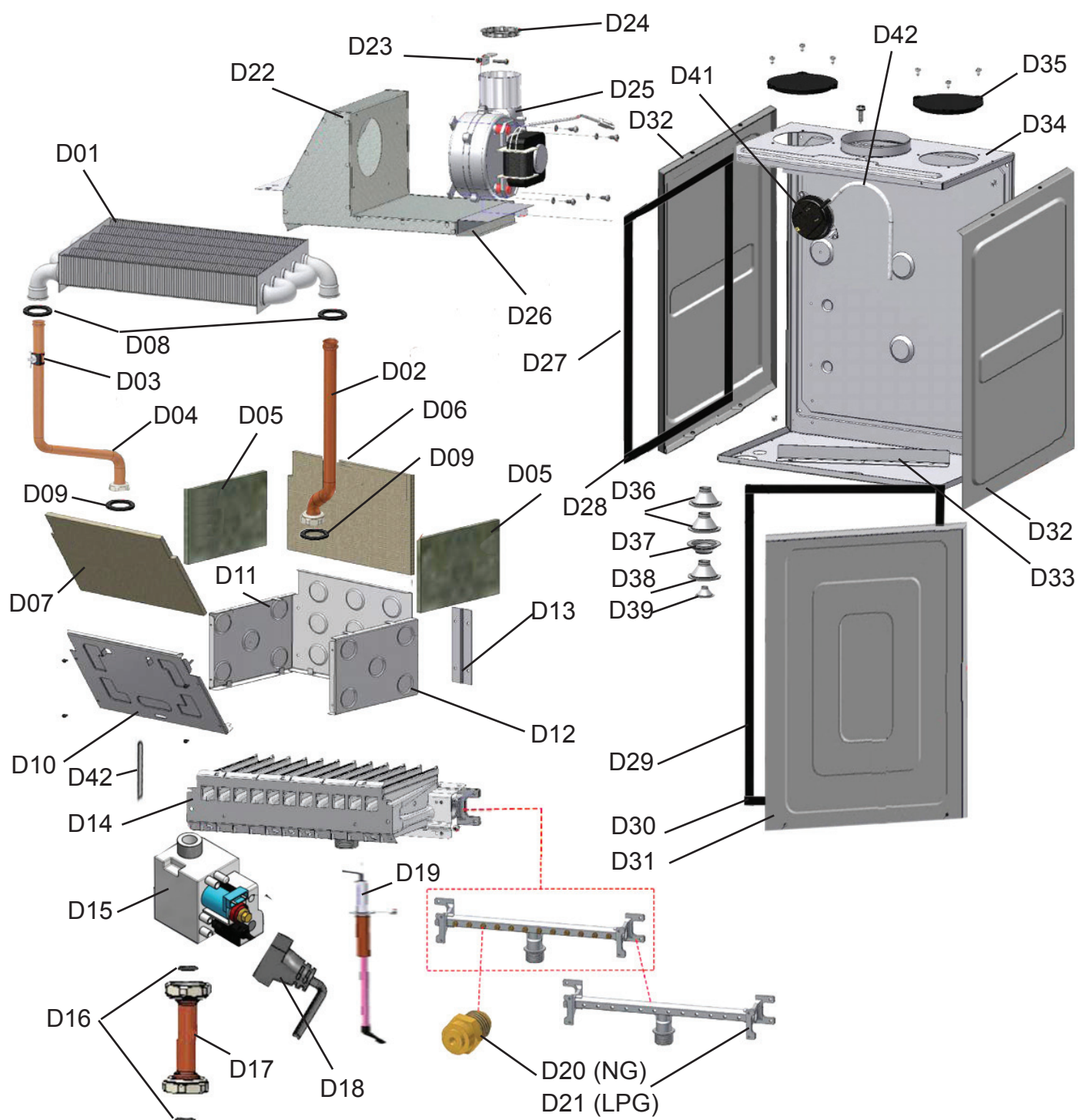


N	Артикул	Название
B01	151001705	Манометр
B02	151000570	Корпус платы управления
B03	151000637	Плата управления
B04	151L000488	Комплект электропроводки
B05	151001764	Панель лицевая блока управления
B06	151000008	Заглушка передней панели пластиковая квадратная
B07	151000453	Накладка световой индикации (прозрачный пластик)
B08	151001706	Кнопка "RESET" пластиковая
B09	151000010	Заглушка передней панели круглая
B10	151001766	Ручка регулировки температуры
B11	151001765	Ручка on/off



N	Артикул	Название
C01	151001355	Теплообменник ГВС (вторичный)
C02	151701039	Прокладка вторичного теплообменника
C03	151701022	Прокладка патрубка гидроузла
C04	151000014	Прокладка "O-ring"
C05	151000779	Элемент гидроузла
C06	151000018	Пружина
C07	151000869	Прокладка "O-ring"
C08	151000871	Втулка тарелчатая штока трехходового клапана
C09	151000817	Прокладка "O-ring"
C10	151000764	Гидроузел трехходового клапана латунный
C11	151000496	Датчик температуры погружной ОВ/ГВС (NTC)
C12	151000662	Шток трехходового клапана

N	Артикул	Название
C13	151000483	Втулка штока
C14	151000812	Прокладка "O-ring"
C15	151000787	Переходник трехходового клапана посадочный
C16	151000317	Мотор трехходового клапана
C17	151000789	Скоба-фиксатор П-образная
C18	151000850	Гайка
C19	151000810	Прокладка "O-ring"
C20	151000414	Клапан обратный
C21	151000876	Скоба -фиксатор мотора трехходового клапана
C22	151000633	Патрубок соединительный
C23	151000055	Патрубок горячей воды
C24	151000832	Прокладка "O-ring"
C25	151000017	Гидроузел крана подпитки
C26	151000813	Патрубок холодной воды
C27	151001768	Прокладка "O-ring" соединения насос-гидроузел
C28	151000805	Штуцер предохранительного клапана
C29	151001570	Клапан предохранительный 3 бар
C30	151000913	Зажим-фиксатор клипса предохранительного клапана
C31	151000839	Зажим-фиксатор клипса адаптора датчика давления
C32	151000719	Скоба-фиксатор П-образная
C33	151001738	Насос циркуляционный
C34	151000432	Ограничитель протока
C35	151000908	Датчик протока
C36	151000906	Прокладка "O-ring"
C37	151001646	Датчик давления воды (прессостат)
C38	151001219	Адаптор датчика давления пластиковый
C39	151000019	Скоба-фиксатор П-образная
C40	151000003	Шток крана подпитки
C41	151701002	Прокладка крана подпитки прижимная
C42	151001631	Прокладка штока крана подпитки уплотнительная
C43	151001734	Головка штока крана подпитки
C44	151001742	Прокладка "O-ring"
C45	151000425	Ручка крана подпитки пластиковая
C46	151000321	Кабель трехходового клапана
C47	151001268	Трубка расширительного бака
C48	151000879	Гидравлическая часть трехходового клапана в сборе
C49	151000832	Прокладка гидрогруппа-трубка расшир бака «O-ring»
C50	151000659	Прокладка трубки расширительного бака
C51	151001281	Гидроузел с гидравлической частью в сборе
C52	151001260	Вентиль крана подпитки в сборе



N	Артикул	Название
D01	151000874	Теплообменник основной первичный
D02	151000696	Трубка возврата из системы отопления
D03	151001733	Термостат аварийный перегрева теплообменника (STB)
D04	151001739	Трубка подачи в систему отопления

N	Артикул	Название
D05	151001596	Изоляция боковой стенки камеры сгорания
D06	151001696	Изоляция задней стенки камеры сгорания
D07	151001695	Изоляция передней крышки камеры сгорания
D08	151701039	Прокладка первичного теплообменника уплотнительная
D09	151000486	Прокладка уплотнительная
D10	151001767	Крышка камеры сгорания передняя
D11	151000709	Стенка камеры сгорания левая
D12	151000011	Стенка камеры сгорания правая
D13	151000007	Кронштейн камеры сгорания соединительный
D14	151001260	Горелка
D15	151000001	Клапан газовый
D16	151001711	Прокладка газоподводящей трубки уплотнительная
D17	151001259	Трубка газоподводящая
D18	151000858	Провод газового клапана
D19	151001754	Электрод розжига и ионизации
D20	151701028	Коллектор с форсунками на природный газ (12шт.1,25) (NG)
D21	151000878	Коллектор с форсунками на сжиженный газ (LPG)
D22	151001077	Коллектор дымовых газов
D23	151700202	Кронштейн
D24	151000875	Диафрагма дымохода
D25	151001247	Вентилятор дымоудаления
D26	151900321	Кронштейн коллектора дымовых газов Г-образный
D27	151001084	Уплотнение боковой стенки герметичной камеры (вертикальное)
D28	151000620	Уплотнение боковой стенки герметичной камеры (горизонтальное)
D29	151001079	Уплотнение крышки герметичной камеры (вертикальное)
D30	151700207	Уплотнение крышки герметичной камеры (горизонтальное)
D31	151001039	Крышка герметичной камеры
D32	151701017	Стенка герметичной камеры боковая
D33	151001264	Кронштейн основания герметичной камеры
D34	151701062	Основание герметичной камеры
D35	151000734	Заглушка воздухозаборного отверстия
D36	151001266	Манжета герметичной камеры уплотнительная (резиновая)
D37	151701021	Манжета герметичной камеры уплотнительная (резиновая)
D38	151701005	Манжета герметичной камеры уплотнительная (резиновая)
D39	151001267	Манжета герметичной камеры уплотнительная (резиновая)
D40	151701151	Трубка газового клапана компенсационная
D41	151000963	Реле давления воздуха (маностат)
D42	151701004	Трубка реле давления воздуха